

**OMOIKIRI**

www.omoikirirusia.ru

使用のための説明書 とインストール

Operating and installation manual

Инструкция по эксплуатации и монтажу

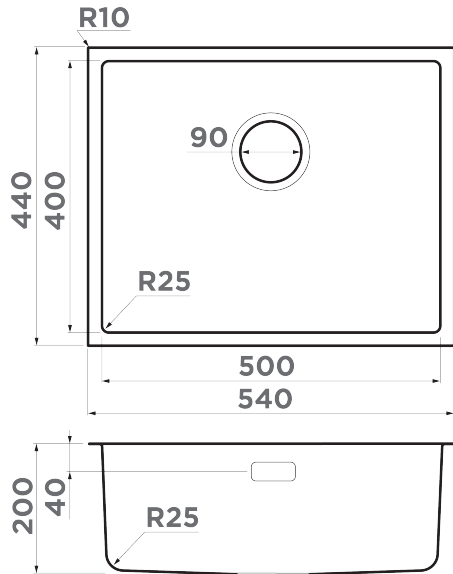
OMOIKIRI® protected
under WIPO rules

TADZAVA 54

ステンレス鋼 シンク

Stainless steel sink

Мойка из нержавеющей стали

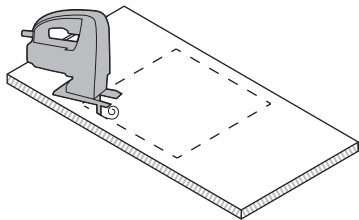


寸法 : mm Dimension: mm Величина измерения: mm

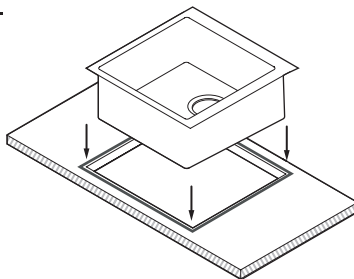
<p>JP</p> <p>セット内容: すべてのタイプの取り付け用ファスナー、下部バルブ、サイフォン、シーリングライニング。 素材: ステンレス鋼。 取り付け: インセットマウント、アンダーマウント。 素材の厚さ: 1 mm。 キャビネット: 60 cm。</p>	<p>EN</p> <p>Configuration: fasteners for all types of installation, bottom valve, siphon, sealing lining. Material: stainless steel. Mounting: inset mount, undermount. Material thickness: 1 mm. Cabinet: 60 cm.</p>	<p>RU</p> <p>Комплектация: крепления для всех типов монтажа, донный клапан, сифон, уплотнительная подкладка. Материал: нержавеющая сталь. Тип монтажа: врезной монтаж, подстольный монтаж. Толщина материала мойки: 1 мм. Размер монтажной тумбы: 60 см.</p>
<p>メーカーは、事前の通知なしに建設を改善する権利を有します。</p>	<p>Manufacturer reserves the right to improve the construction without advance notification.</p>	<p>Производитель оставляет за собой право вносить изменения в конструкцию без предварительного информирования.</p>

シンクのインストール: インセットマウント
sink installations: inset mount
установка мойки: врезной монтаж

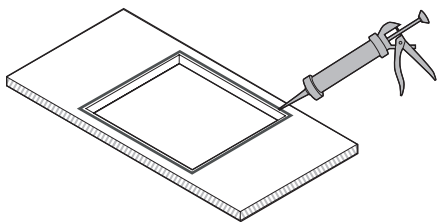
1.



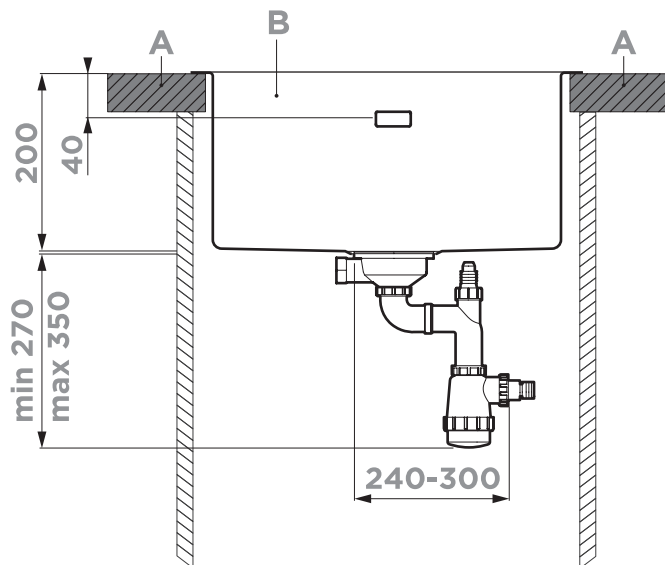
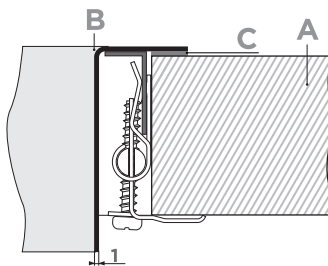
3.



2.



4.

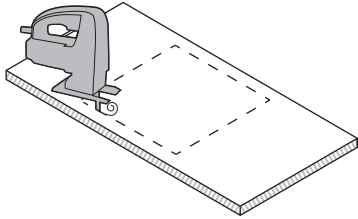


A - ベンチトップ / benchtop / столешница;
B - シンク、1 mm スチールの厚さ / sink, thickness of steel 1 mm / мойка, толщина стали 1 мм;
C - シーラント / sealing compound / герметик;

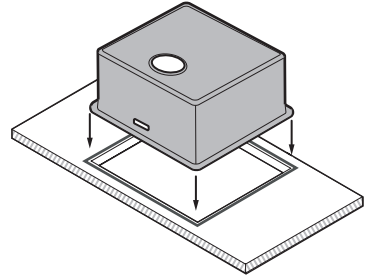
寸法 : mm Dimension: mm Величина измерения: мм

シンクのインストール: アンダーマウント
 sink installations: undermount
 установка мойки: подстольный монтаж

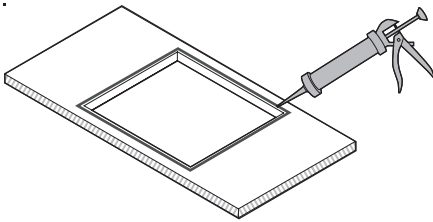
1.



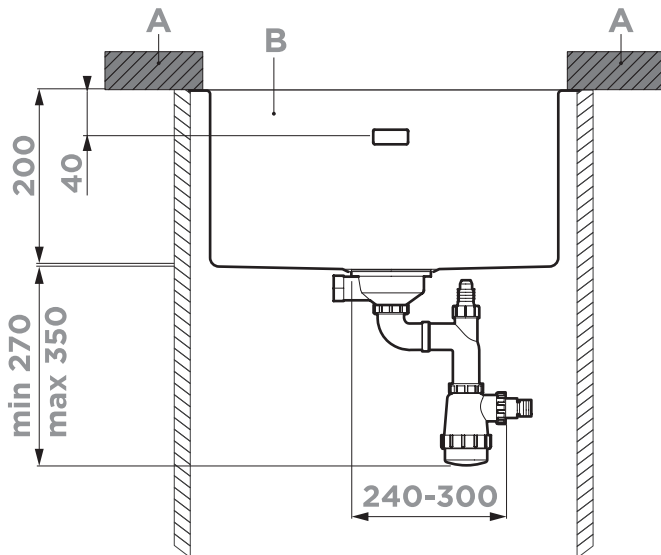
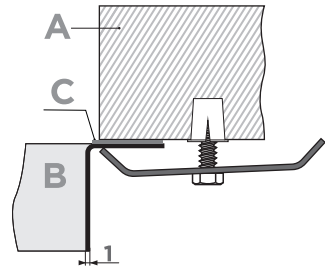
3.



2.



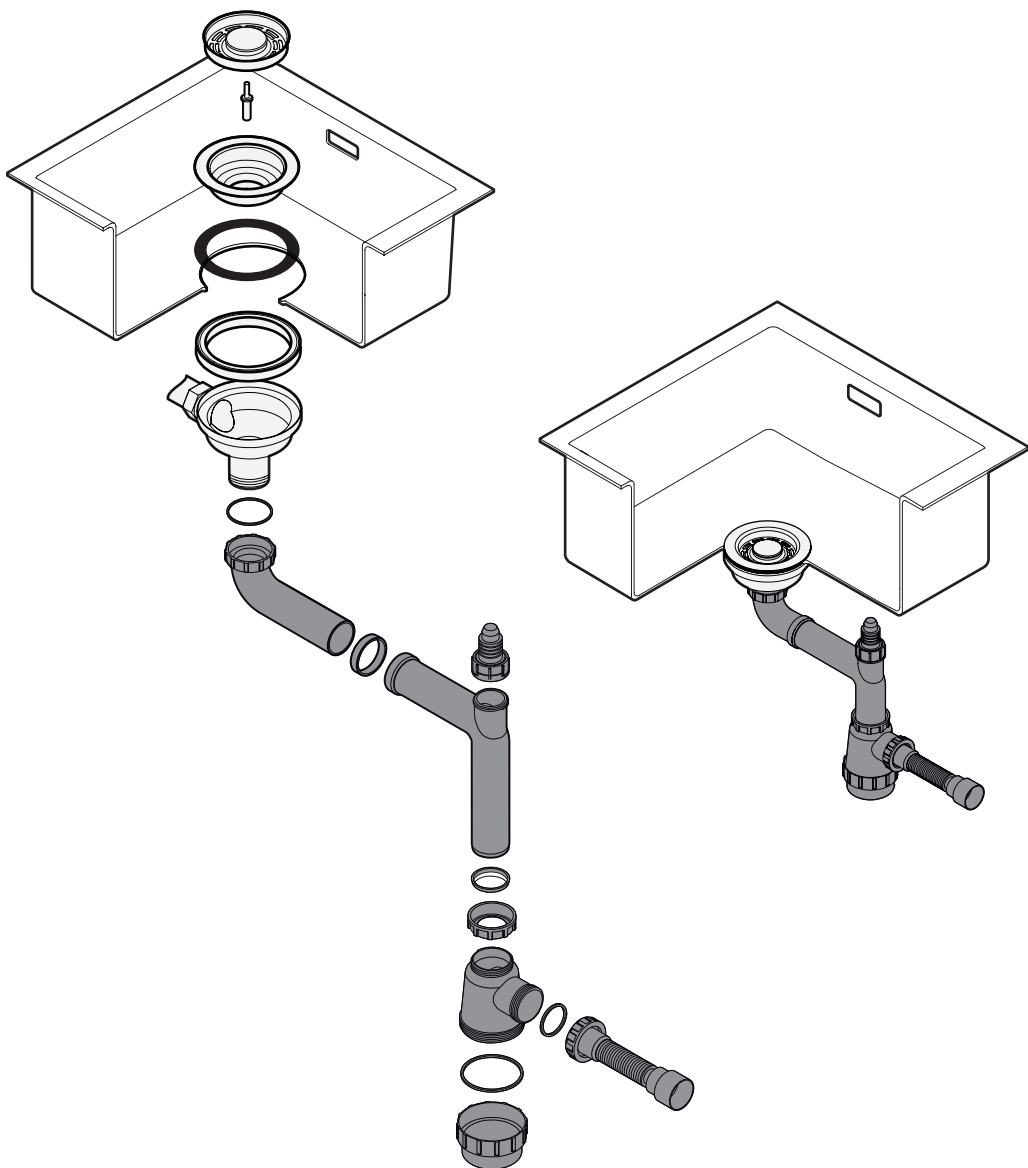
4.

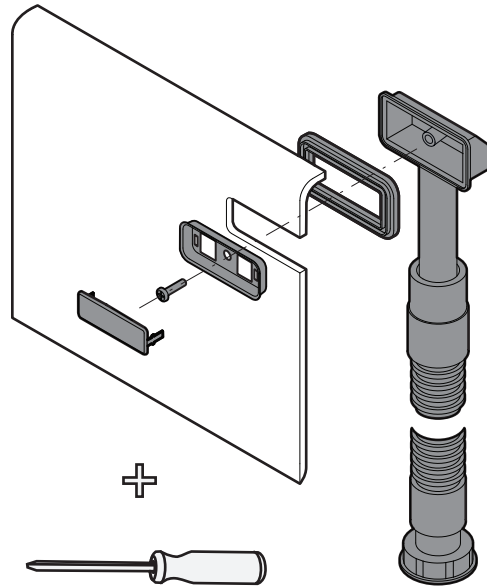


- A - ベンチトップ / benchtop / столешница;
- B - シンク、1 mm スチールの厚さ / sink, thickness of steel 1 mm / мойка, толщина стали 1 мм;
- C - シーラント / sealing compound / герметик;

寸法 : mm Dimension: mm Величина измерения: мм

アウトレットとサイフォンをインストール
outlet and syphon installation
установка выпуска и сифона





JP

扶養:

- 1) 流しを洗いきれいにするためには、最良の方法は、柔らかい布またはスポンジを通常洗剤とぬるま湯を使用していることを確認します。積極的なクリーニング剤を使用する必要がありません。表面のクリーニングに便利水で洗浄されていると濡れた多孔質な布で拭きます。これらの措置の、すべての教育ライフスケールは、特に暗い色を改装されたものを避けるのを助ける。
- 2) しつこい汚れは削除できます。アルコールで含ませます布で、人造石の流しケアため手段でしつこい汚れは削除できます。この手順の後には水で洗濯すると洗浄することが不可欠です。
- 3) 洗濯したから、材料には、割合が大きく不活性フィラー、硬さと強度洗濯が向上しています。金属製の定期的な摩擦道具と、パンプの原因になる場合があります。不規則な金属製の小さな粒子にリリースされ、ブラシとは、中性洗剤を使

EN

Maintenance:

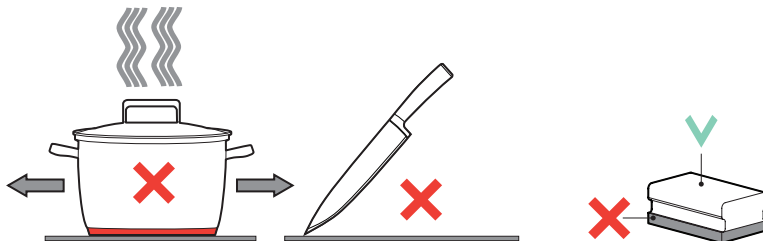
- 1) use soft cloth or non-abrasive sponge with standard detergent to wash your kitchen sink. Rinse with warm water. Avoid using aggressive detergents. Rinse the surface of your sink with water and wipe wet areas dry with water absorbing cloth. It will help avoid formation of limescale which is especially important for dark-coloured sinks.
- 2) to eliminate grime, use alcohol-soaked cloth or special artificial stone sink care products. Rinse it off with large amount of water.
- 3) do not use aggressive alkaline agents, e.g. ammonia.
- 4) do not pour boiling oil out into the kitchen sink as it can

RU

Уход:

- 1) чтобы наилучшим способом почистить мойку, используйте мягкую ткань или мягкую сторону губку с обычным моющим средством и теплой водой. Не следует использовать агрессивные моющие средства. Поверхность мойки полезно промыть водой и вытереть влажные места пористой тканью. Все эти меры помогут избежать образования известкового налета, особенно на мойках темных цветов.
- 2) въевшиеся пятна могут быть удалены с помощью ткани, пропитанной спиртом, или при помощи специальных средств по уходу за мойкой из нержавеющей стали. После

<p>用して削除しま。 4) 強力なアルカリ、アンモニアなどを使用しないでください。 5) 流しの中に沸騰油を注がないで下さい。油は排水管をダメージできます。 6) 流しの上に食品を切断しないで下さい。このためにまな板を使用して下さい。 7) 表面を傷つける可能性がある粗くて硬い(鉄のパイルを含む)スポンジ、ブラシを使用しないでください。シンクの表面に鉄のスポンジやブラシを長時間放置しないでください。 8) ボウル内または流しの表面に、鉄を含む異物や低品質の鉄の物体を長時間放置しないでください。 9) 汚れ、腐食生成物、スラグを捕捉する粗いフィルターと細かいフィルターを取り付けることをお勧めします。</p>	<p>damage the sewer. 5) do not cut food products on the kitchen sink surface; use cutting boards instead. 6) do not put very hot dishes on the sink. 7) do not use coarse and hard (with iron pile) sponges, brushes that can scratch the surface. Do not leave iron sponges and brushes on the surface of the sink for a long time. 8) do not allow a long stay of foreign iron-containing objects or objects of low-quality steel in the bowl or on the surface of the sink. 9) it is recommended to install coarse and fine filters that trap dirt, corrosion products and slag.</p>	<p>процедуры обязательно обильно ополосните мойку водой и протрите. 3) не используйте щелочные средства, такие как аммиак или хлор, щавелевую кислоту. 4) не выливайте в мойку кипящее масло, оно может повредить сливную трубу. 5) не режьте продукты питания прямо на мойке, применяйте для этого специальные доски. 6) не ставьте на мойку горчучую посуду. 7) не используйте грубые и жесткие (с железным ворсом) губки, щетки, которые способны поцарапать поверхность. Не оставляйте на долгое время железные губки и щетки на поверхности мойки. 8) не допускайте длительного пребывания инородных железосодержащих предметов или предметов из некачественной стали в чаше или на поверхности мойки. 9) рекомендуется установка фильтров грубой и тонкой очистки, задерживающих грязь, продукты коррозии и шлака.</p>
---	---	--



えんそ
chlorine
хлор



ワックス
wax
ВОСК





www.omoikirussia.ru